

1. PRZEZNACZENIE

Układ steruje wyjściami dwustanowymi w zależności od stanu wejść dwustanowych. Dozwolone są dowolne zależności logiczno-czasowe pomiędzy wejściami i wyjściami. Sterownik MG3 dedykowany jest szczególnie do sterowania maszyn i urządzeń (np. urządzenia do zgniatania śmieci, prasy, agregaty prądotwórcze zespoły pomp, układy wentylacji).

2. DANE TECHNICZNE

2.1. Wejścia 24V DC	separacja optoelektryczna	szt.6
2.2. Wyjścia tranzystorowe typu otwarty kolektor (OC), I _o =1A , 24V DC	separacja optoelektryczna	szt.6
2.3. Nastawnik -SW1 zawiera 8 mikroprzełączników	funkcje zależne od programu np. nastawa liczby cykli i/lub nastawa czasu.	
2.4. Mikroprocesor.....	typu 8051	
2.5. Sygnalizacja.....	optyczna (LED) wejść i wyjść	
2.6. Napięcie zasilania	24V/AC -25% do +15%	
<ul style="list-style-type: none"> • wbudowany prostownik 4A/400V • wbudowany zasilacz obiektowy 0.2A/24V 		
2.7. Stopień ochrony.....	IP20	
2.8. Dopuszczalna temperatura pracy.....	od 0°C do +40°C	
2.9. Wymiary.....	szer. x wys. x gł. 45x75x107.5	
2.10. Ciężar.....	ok.0.2kg	

3. MONTAŻ

Sterownik przystosowany jest do montażu na szynie TS35.
Zaciski podłączeniowe są wymiwalne.

4. SPOSÓB ZAMAWIANIA

W zamówieniu należy podać nazwę i typ urządzenia oraz dostarczyć opis działania w formie schematu ideowego lub algorytmu działania lub w innej formie do uzgodnienia.

5. ADRES

październik 2017

PRZEDSIĘBIORSTWO USŁUGOWO-PRODUKCYJNE

**MEGAM**[®]

Spółka z o.o.

80-175 Gdańsk
ul. Gronostajowa 4

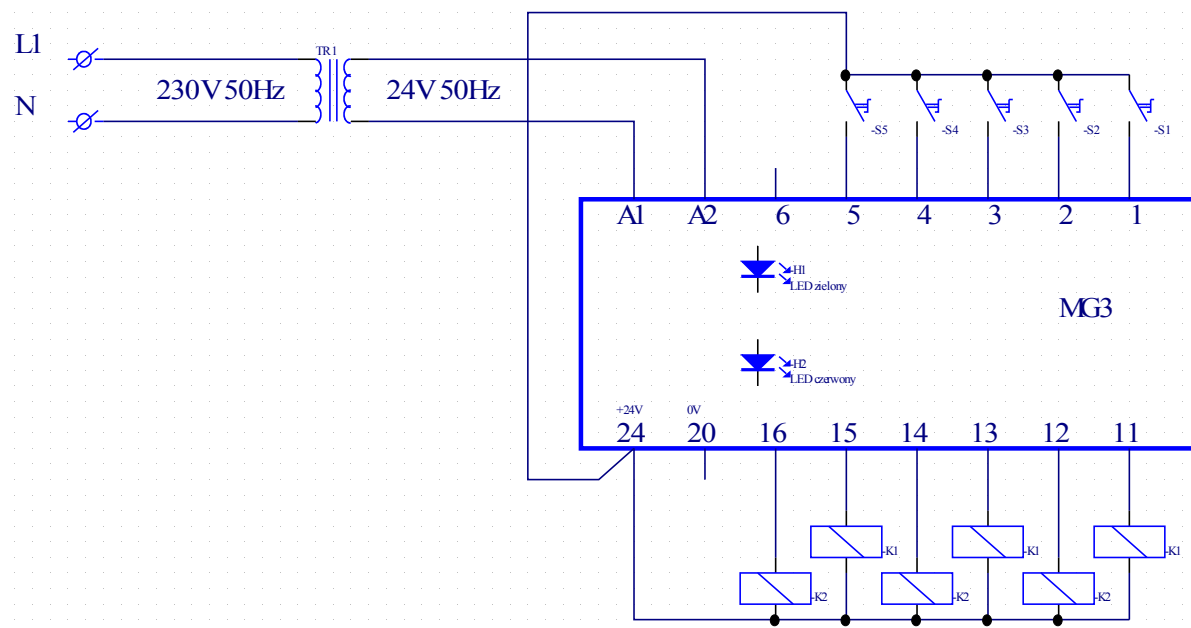
tel. +48 58 342 24 69

fax. +48 58 343 18 66

GSM +48 601610359

www.megam.com.pl
megam@megam.com.pl

Sterownik mikroprocesorowy MG3



Tytuł Przykład aplikacji sterownika MG3				MEGAM Sp. z o.o. 80-175 Gdańsk ul. Gronostajowa 4	
Format A4	Nr. projektu MG3	Arkusz 1 z 1		tel./fax (58) 342 24 69	
Projektował: Plik: S:\MEGIMGIAPSCH		Wersja		tel. kom. 06 01 61-03-59	
		Data 27-Oct-2017	Gdzie: 14:16:45	megam@megam.com.pl	