

1. ZASADA DZIAŁANIA

Układ SZR z jawną rezerwą zbudowany jest na dwóch przekaźnikach kontroli faz PKF5e i działa w/g następujących założeń:

1. Znamionowa wartość trójfazowego napięcia zasilania (dopływów) wynosi np.
 $U_n=400/230V, 50Hz$
2. Dopuszczalne założone obniżenie wartości napięcia dla jednej fazy mieści się w zakresie od -0% -30%. Odpowiada to symetrycznemu obniżeniu napięcia jednocześnie w trzech fazach o wartość od -0% do -10%. Nastawa progu zadziałania przekaźnika na obniżenie mierzonego napięcia realizowana jest płynnie potencjometrem 'asymetria'.
3. Wyłączenie zasilania podstawowego i załączenie zasilania rezerwowego następuje wtedy, kiedy napięcie podstawowe w jednej lub wszystkich fazach obniży się poniżej nastawionej wartości podanej w pkt 2.
4. Zasilanie rezerwowe załącza się automatycznie. Zwłoka czasowa przy przełączaniu z zasilania podstawowego na zasilanie rezerwowe może być nastawiana przez użytkownika do 15sek (czas powrotu K2).
5. Samoczynne przełączenie układu na zasilanie podstawowe następuje po powrocie napięcia podstawowego do wartości nastawionej potencjometrem 'asymetria' na K1 powiększonej o wartość histerezy (patrz karta katalogowa pkt.5).
6. Zwłoka czasowa przy przełączaniu opisanym w pkt 5 ustawiana jest sumą czasów powrotu przekaźnika K1 (do 15sek) oraz czasu reakcji przekaźnika K2 (do 15 sek).

2.ADRES

październik 2017

PRZEDSIĘBIORSTWO USŁUGOWO-PRODUKCYJNE



MEGAM[®]

Spółka z o.o.

80-175 Gdańsk
 ul.Gronostajowa 4

tel. +48 58 342 24 69

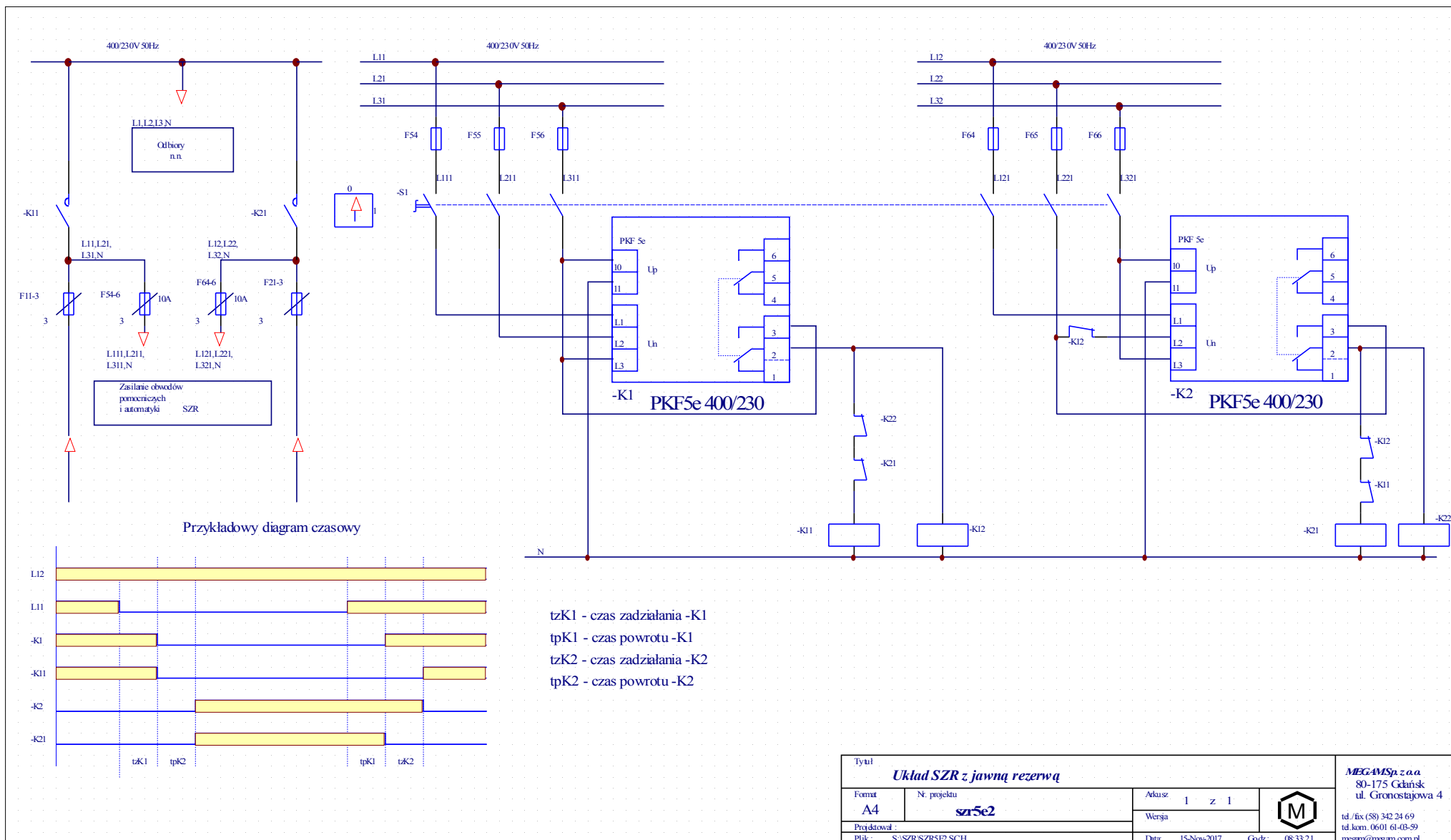
fax. +48 58 343 18 66

GSM +48 601610359

www.megam.com.pl

megam@megam.com.pl

Układ Samoczynnego Załączania Rezerwy SZR



Tytuł		Układ SZR z jawną rezerwą			
Format		N. projektu			
A4		sz5e2		Wersja	
Projektował:		Data		Godz.	
Plik: S:\SZR\SZR5E2.SCH		15-Nov-2017		08:33:21	
				MEGAM Sp. z o.o. 80-175 Gdańsk ul. Gronostajowa 4 tel./fax (58) 342 24 69 tel.kom. 0601 61-03-99 megam@megam.com.pl	