

1. PRZEZNACZENIE

Układ umożliwia sterowanie wyjściami dwustanowymi oraz czytanie wejść dwustanowych i przekazywanie informacji po łączu przemysłowym RS485 z protokołem MODBUS RTU. Możliwa jest praca w trybie master lub slave. Układ dedykowany jest do zdalnego sterowania i wizualizacji.

2. DANE TECHNICZNE

2.1. Wejścia 24V DC separacja optoelektryczna	szt.4
2.2. Wyjścia tranzystorowe typu otwarty kolektor (OC), I _o =0.5A , 24V DC separacja optoelektryczna.....	szt.8
2.3. Nastawnik -SW1 zawiera 8 mikroprzełączników	
1..4 adres od 1 do 15	
5,6 prędkość 2400..19200	
7 parzystość (none, eden)	
8 master lub slave	
2.4. Mikroprocesor.....	typu 8051
2.5. Napięcie zasilania	24V/DC -25% do +15%
2.6. Stopień ochrony.....	IP20
2.7. Dopuszczalna temperatura pracy.....	od 0°C do +40°C
2.8. Wymiary.....	szer. x wys. x gł. 45x75x107.5
2.9. Ciężar.....	ok.0.2kg

3. PARAMETRY PROTOKOŁU MODBUS

Kod rozkazu 03 – odczyt pojedynczego słowa

Kod rozkazu 04 – odczyt obszaru pamięci

Kod rozkazu 06 – zapis pojedynczego słowa

Kod rozkazu 16 – zapis do obszaru pamięci (ilość słów =1)

Adresy	1	- rejestr wyjściowy
	2	- rejestr wejściowy
	3	-przełącznik DIP-Switch
	4	-zanegowany rejestr wejściowy

4. MONTAŻ

Sterownik przystosowany jest do montażu na szynie TS35.

Zaciski podłączeniowe są wymiwalne.

5. ADRES

październik 2017

PRZEDSIĘBIORSTWO USŁUGOWO-PRODUKCYJNE

**MEGAM**[®]

Spółka z o.o.

80-175 Gdańsk
ul. Gronostajowa 4

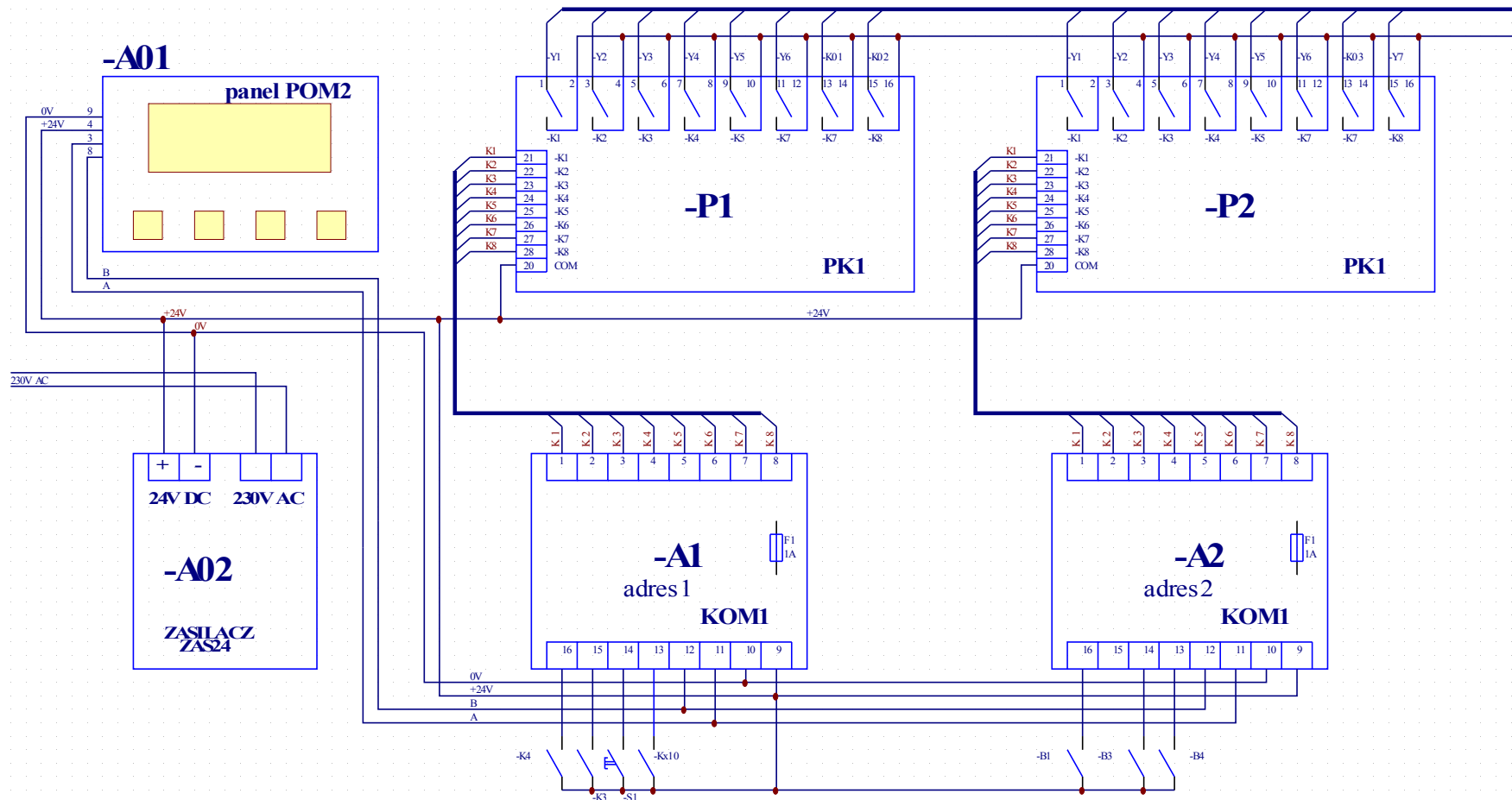
tel. +48 58 342 24 69


fax. +48 58 343 18 66

GSM +48 601610359

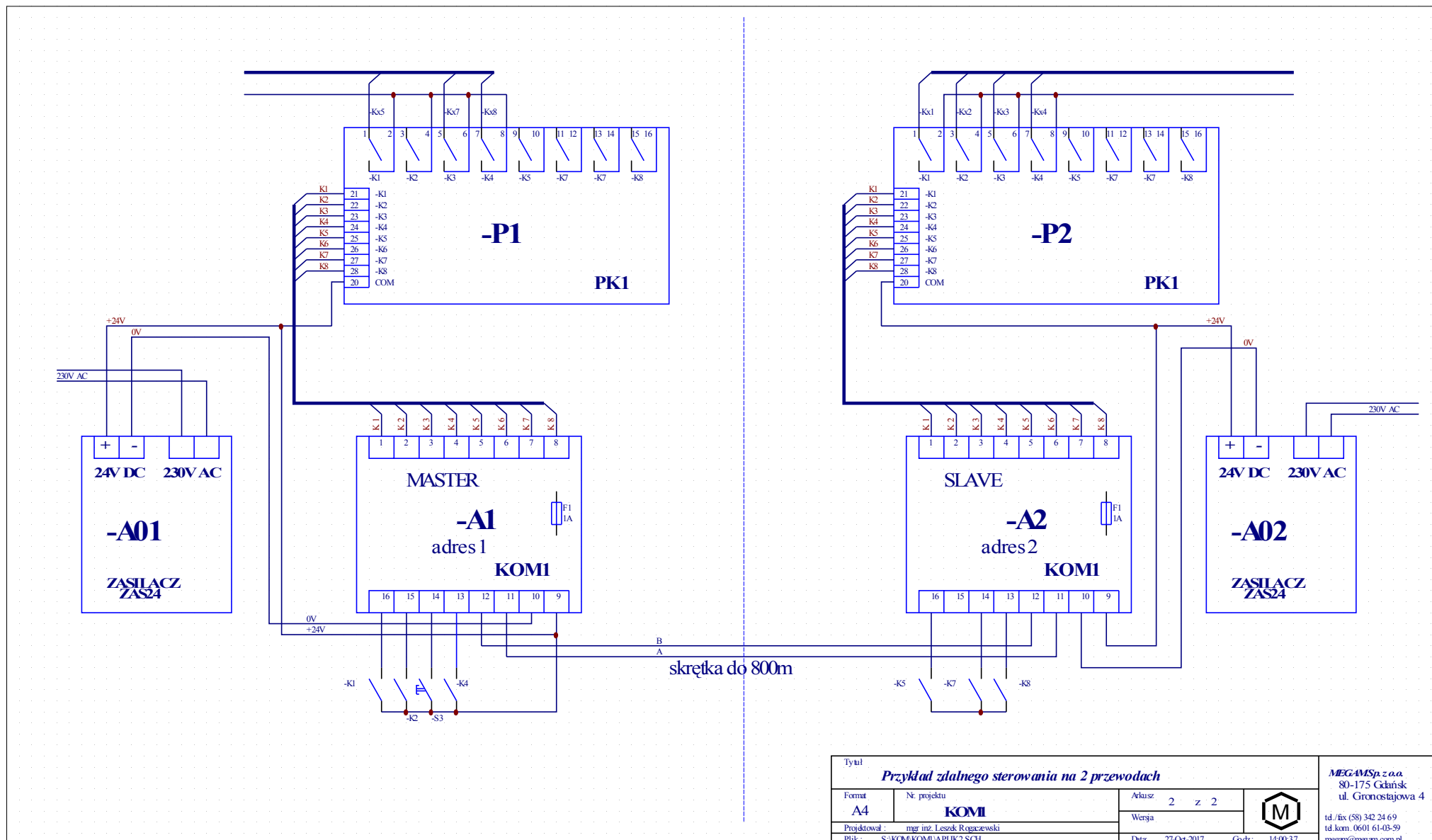
www.megam.com.plmegam@megam.com.pl

Sterownik mikroprocesorowy KOM1



Tytuł			
Przykładowy schemat aplikacyjny			
Format	Nr. projektu	Arkusze	1 z 1
A4	KOM1	Wersja	
Projektował:	mgr inż. Leszek Rogaczewski	Data	27-Oct-2017
Plik:	S:\KOM\KOM1\APLIK1.SCH	Godz.	13:57:48
			MEGAM Sp. z o.o. 80-175 Gdańsk ul. Gronostajowa 4 tel./fax (58) 342 24 69 tel.kom. 0601 61-03-59 megam@megam.com.pl

Sterownik mikroprocesorowy KOM1



Tytuł		Przykład zdalnego sterowania na 2 przewodach		MEGAM Sp. z o.o. 80-175 Gdańsk ul. Gronostajowa 4	
Format	Nr. projektu	Arkusz	2 z 2		Id./fix (58) 342 24 69 Id.kom. 0601 61-03-39 megam@megam.com.pl
A4	KOM1	Wersja			
Projektował	mgr inż. Leszek Rogaczewski		Data	27-Oct-2017	Godz.: 14:00:37
Plik:	S:\KOM\KOM1\APLIK2.SCH				