

Karta informacyjna

1. PRZEZNACZENIE

Moduł przekaźnikowy zawiera 8 przekaźników, które można wykorzystać w układzie automatyki, a w szczególności w układach ze sterownikami o wyjściach tranzystorowych.

2. DANE TECHNICZNE

2.1. Wejścia 24V DC 8x36mA	szt.8
2.2. Wyjścia styk przełączalny 6A 250V AC	szt.8
2.3. Stopień ochrony.....	IP00
2.4. Dopuszczalna temperatura pracy.....	od 0°C do +40°C
2.5. Wymiary.....	szer. x wys. x gł. 68x78x55
2.6. Ciężar.....	ok.0.15kg

Działanie przekaźnika sygnalizowane jest diodą LED.
Przystosowane do pracy z tranzystorami PNP i NPN (mostek prostowniczy na wejściu)

3. MONTAŻ

Moduł przystosowany jest do montażu na szynie TS35.

4. ADRES

październik 2017

PRZEDSIĘBIORSTWO USŁUGOWO-PRODUKCYJNE



MEGAM[®]

Spółka z o.o.

80-175 Gdańsk
ul. Gronostajowa 4

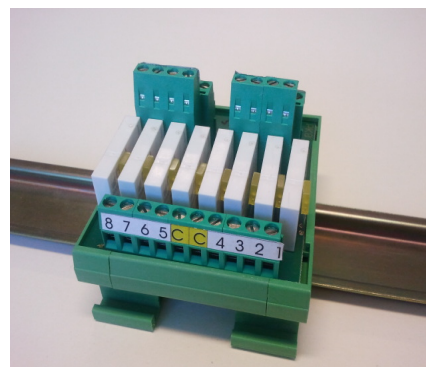
tel. +48 58 342 24 69

fax. +48 58 343 18 66

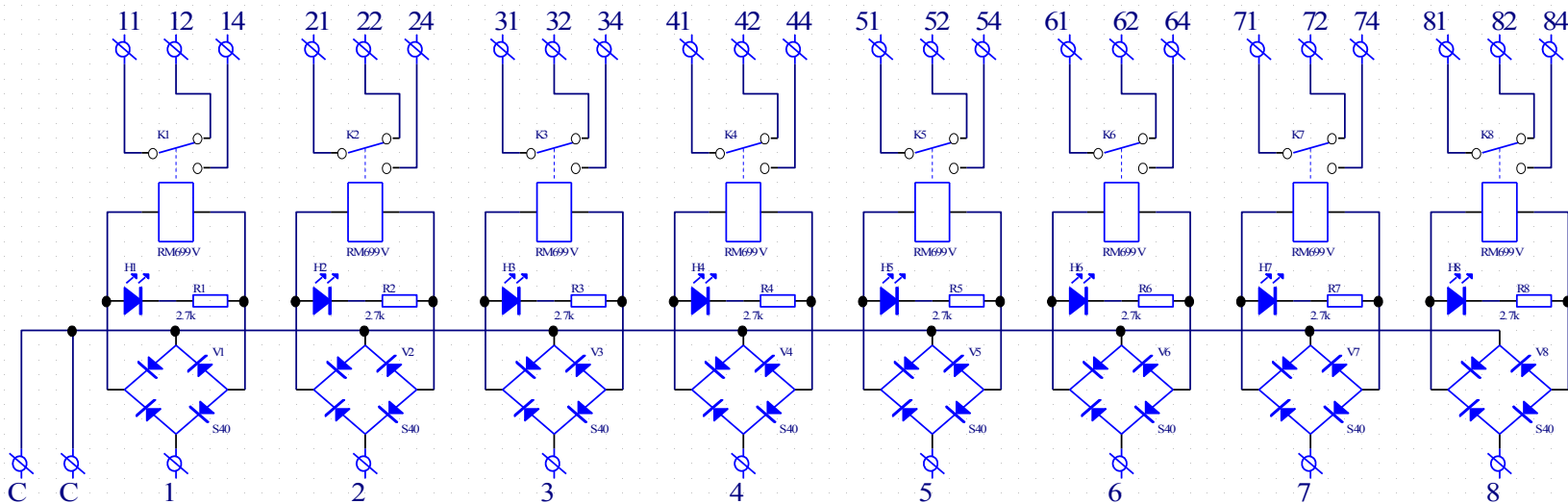
GSM +48 601610359


www.megam.com.pl

megam@megam.com.pl



Moduł przekaźników PK8



Tytuł MODUŁ PRZEKAŹNIKÓW					„MEGAM” Sp. z o.o. 80-175 Gdańsk ul. Gronostajowa 4 tel./fax (58) 342 24 69 tel.kom. 0601 61-03-59 megam@megam.com.pl
Format A4	Nr. projektu PK8	Arkusz 1 z 1	Wersja		
Projektował Plik : S:\PK1\PK8\PK8.SCH		Data 27-Oct-2017	Godz. 12:27:35		